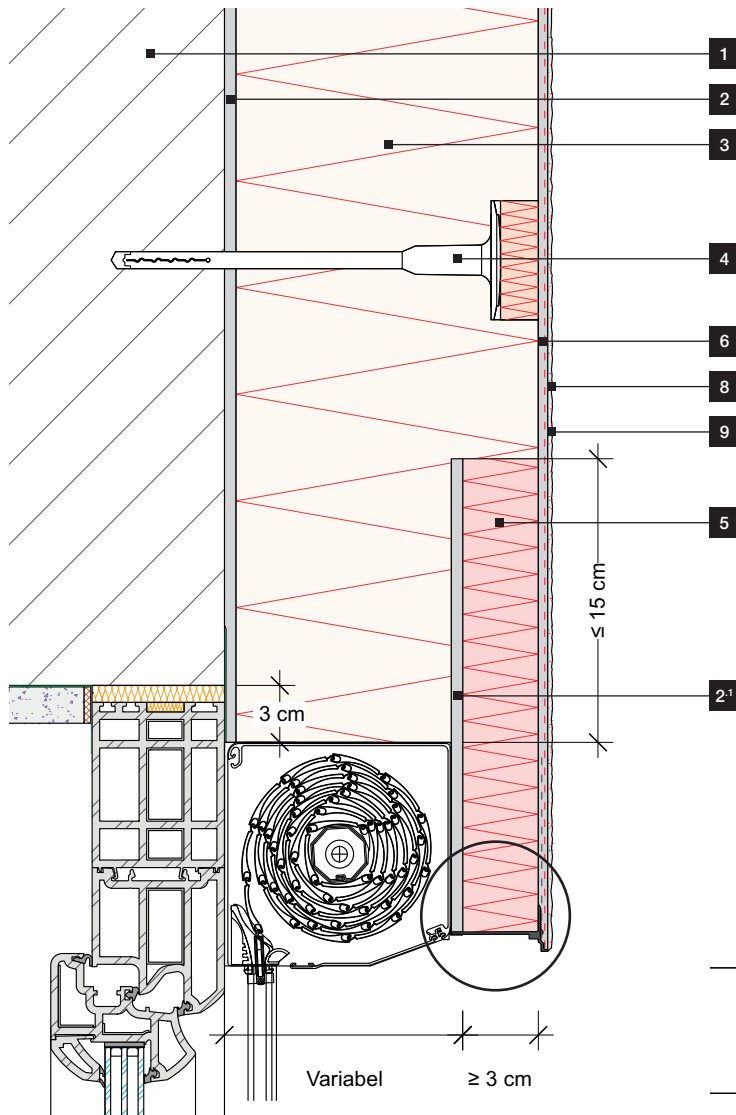


# Wärmedämmverbundsysteme

## Anschluss an Sonnenschutzkasten

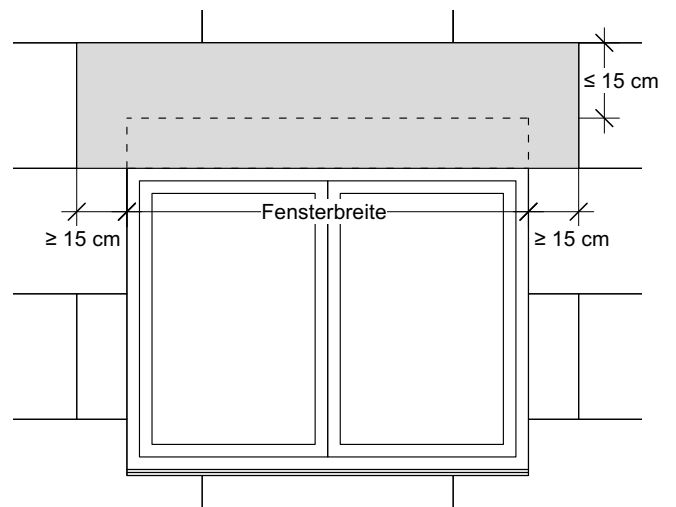
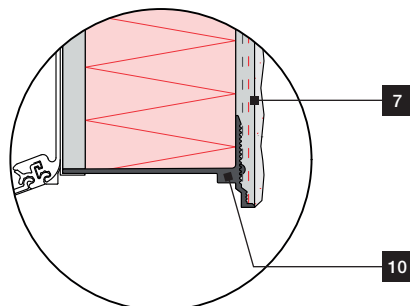


### LEGENDE

- 1** Wandbildner
- 2** RÖFIX Systemklebemörtel
- 2<sup>1</sup>** RÖFIX Systemklebemörtel (untergrundabhängig)
- 3** RÖFIX Fassadendämmplatte
- 4** RÖFIX Systemdübel inkl. Rondelle <sup>1)</sup>
- 5** Überdämmung Sonnenschutzkasten
- 6** RÖFIX Unterputz samt Amierungsgewebe
- 7** RÖFIX Putzgrund PREMIUM (systemabhängig)
- 8** RÖFIX Oberputz
- 9** RÖFIX Fassadenanstrich (systemabhängig)
- 10** RÖFIX PRAKTIKA-Sockelprofil

<sup>1)</sup> Ausnahme siehe jeweilige gültige ÖNORM bzw. Systemherstellerangabe

Detail  
Maßstab 1:2



Unsere Detailzeichnungen verstehen sich als Leitdetails und sind vom Planverfasser, Bauführer usw. projektspezifisch zu prüfen und gegebenenfalls an bautechnische und baurechtliche Randbedingungen anzupassen. Maßstab 1:4. Stand 11/21.