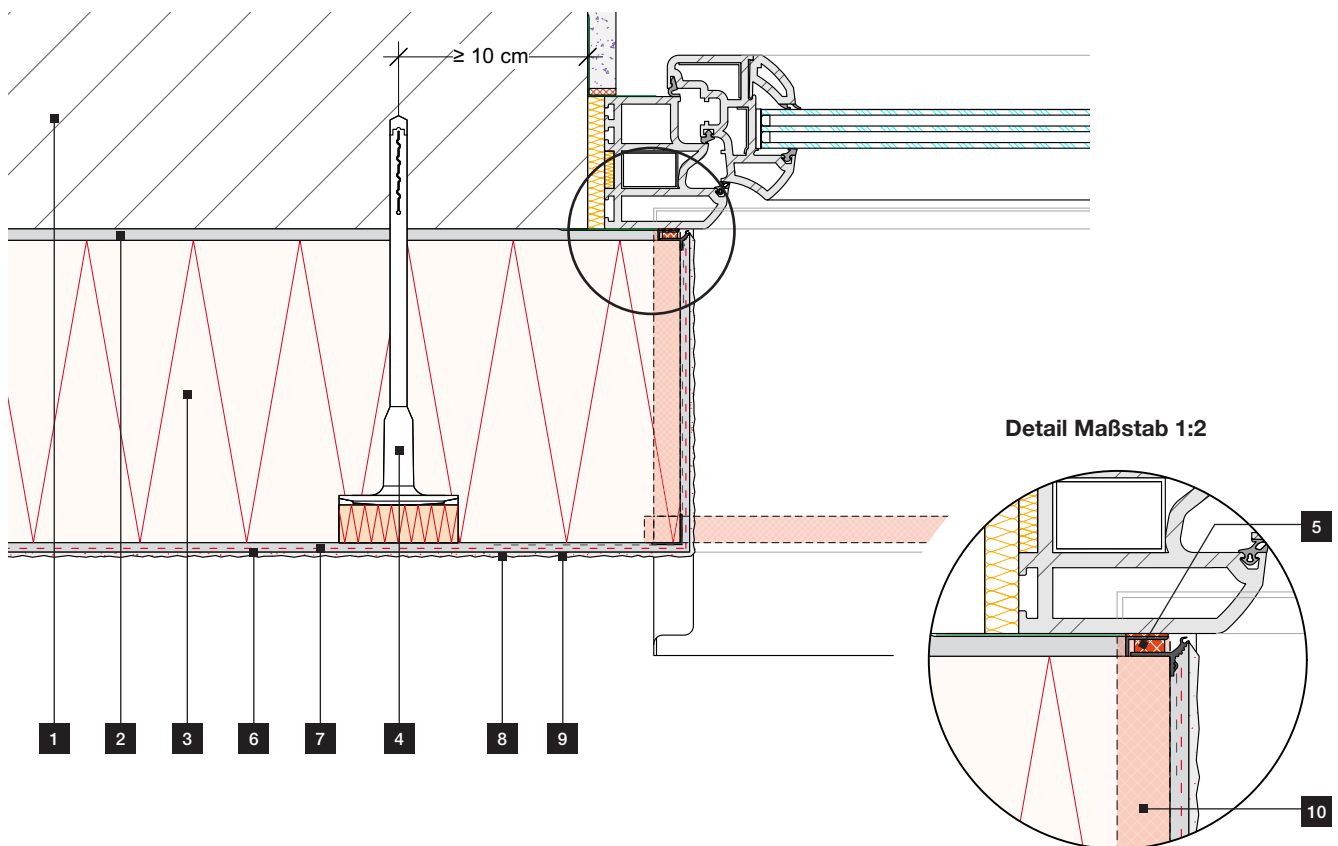


Wärmedämmverbundsysteme

Alu-Fensterbank in WDVS integriert - Horizontalschnitt



LEGENDE

- | | | |
|---|---|--|
| 1 Wandbildner | 5 RÖFIX Anputzleiste | 8 RÖFIX Oberputz |
| 2 RÖFIX Systemklebemörtel | 6 RÖFIX Putzgrund PREMIUM (systemabhängig) | 9 RÖFIX Fassadenanstrich (systemabhängig) |
| 3 RÖFIX Fassadendämmplatte | 7 RÖFIX Unterputz samt Amierungsgewebe | 10 RÖFIX Fugendichtband umlaufend |
| 4 RÖFIX Systemdübel inkl. Rondelle ¹⁾ | | |

¹⁾ Ausnahme siehe jeweilige gültige ÖNORM bzw. Systemherstellerangabe

Unsere Detailzeichnungen verstehen sich als Leitdetails und sind vom Planverfasser, Bauführer usw. projektspezifisch zu prüfen und gegebenenfalls an bautechnische und baurechtliche Randbedingungen anzupassen. Maßstab 1:4. Stand 01/22.