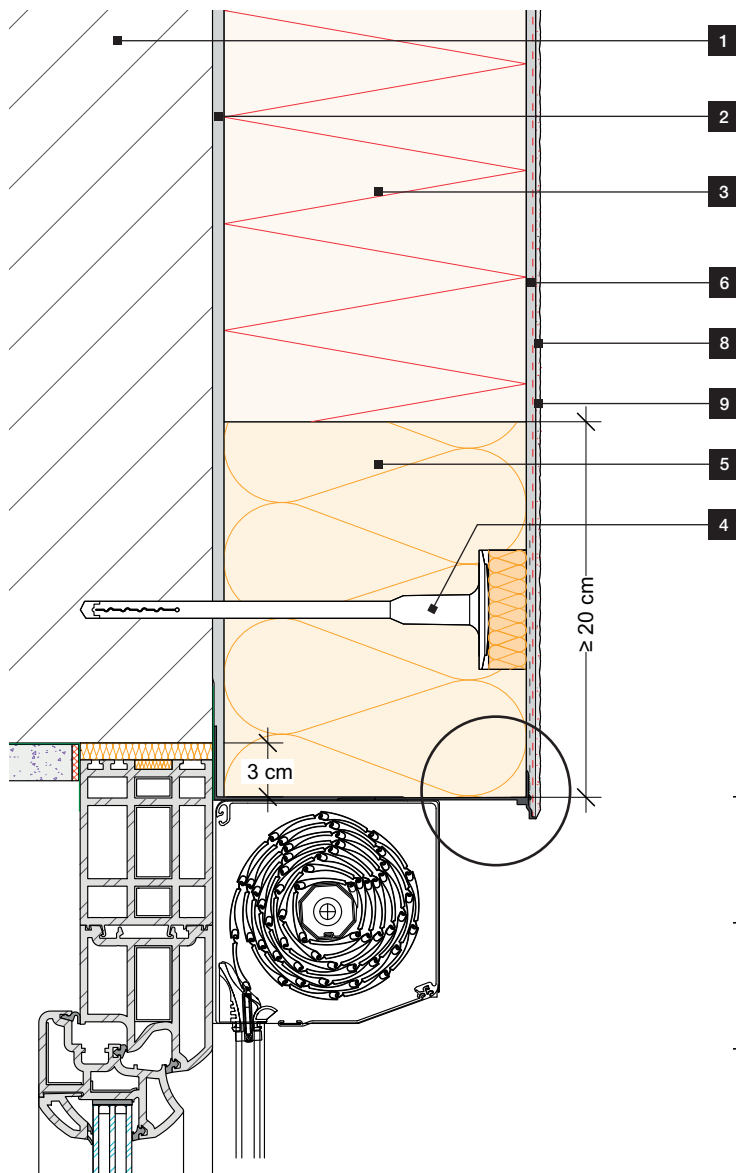


# Wärmedämmverbundsysteme

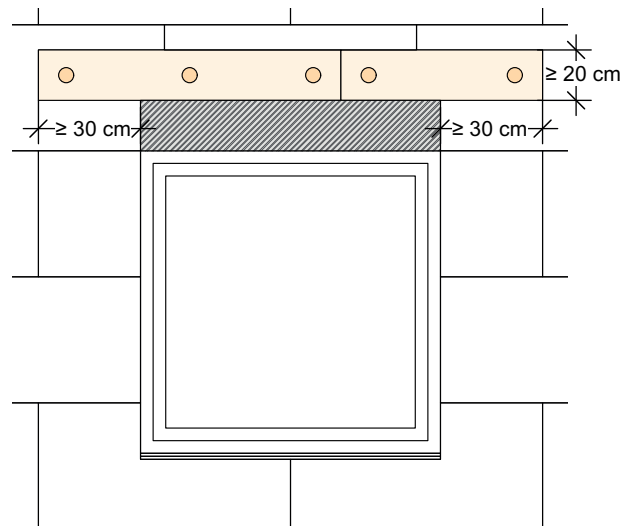
## Brandschutzriegel bei mauerwerksbündig versetztem Fenster und nachträglich montierter Sonnenschutzeinrichtung



### LEGENDE

- 1** Wandbildner
- 2** RÖFIX Systemklebemörtel
- 3** RÖFIX Fassadendämmplatte
- 4** RÖFIX Systemdübel inkl. Rondelle <sup>1)</sup>
- 5** RÖFIX Brandschutzriegel MW
- 6** RÖFIX Unterputz samt Amierungsgewebe
- 7** RÖFIX Putzgrund PREMIUM (systemabhängig)
- 8** RÖFIX Oberputz
- 9** RÖFIX Fassadenanstrich (systemabhängig)
- 10** RÖFIX Sockeleinschub- und Basisprofil

<sup>1)</sup> Ausnahme siehe jeweilige gültige ÖNORM bzw. Systemherstellerangabe



Anordnung des Brandschutzriegels bei einer Sonnenschutzeinrichtung (Sonnenschutzkasten) nachträglich montiert

Detail  
Maßstab 1:2

