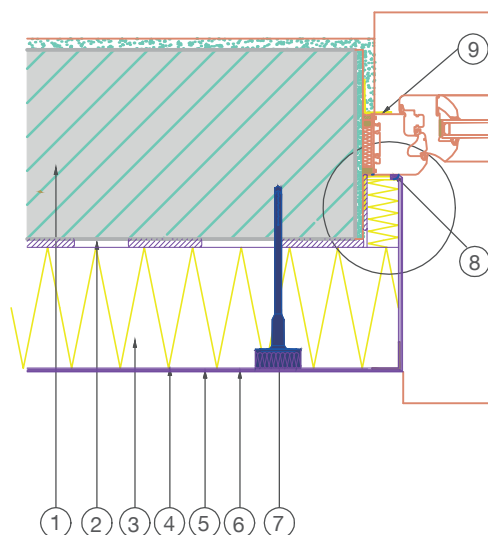


RÖFIX TIS detalji

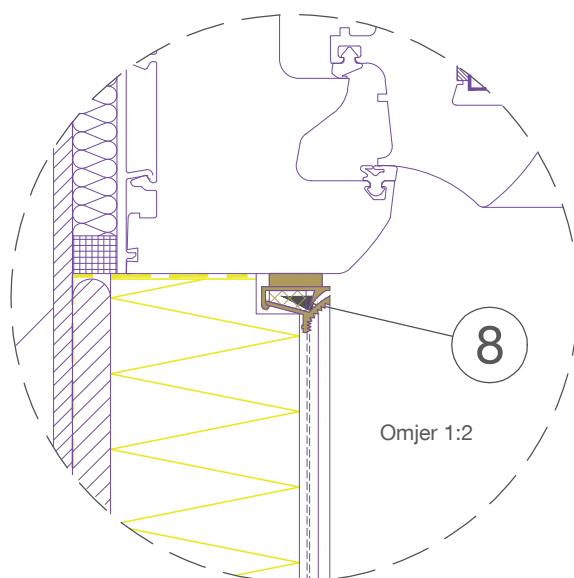
Spoj s prozorima i vratima s uvučenim otvorom



Legenda:

- 1 Zid
- 2 Mort za lijepljenje
- 3 Fasadna izolacijska ploča
- 4 Armaturni sloj sa staklenom mrežicom
- 5 Predpremaz (ovisno o sustavu)
- 6 Završna žbuka
- 7 Sustavna pričvrsnica (opcija)
- 8 Priključni profil za prozore (ovisno o primjeni)
- 9 Izolacijska folija (mogućnost žbukanja)

Detalj



Gore prikazani detalj je općeniti, neobvezni projektni prijedlog, kojega treba provjeriti i odobriti stručna osoba (projektant, nadzorni organ) te eventualno prilagoditi građevinsko-tehničkim zahtjevima i zakonitostima.